

IRON

DIMENSIONI

12" / 15"
300 / 380
mm

POTENZA

1000WRMS
12"
1250WRMS
15"



BOBINA

3.2"/82mm
IMPEDEENZA
D1/D2

PESO

9 kg - 12"
11 kg - 15"



12"



15"



- I subwoofer della serie IRON sono i prodotti più indicati per i "primi impianti" o realizzazioni entry-level dove si voglia mantenere ingombri ridotti su autovetture per utilizzo quotidiano. Sono anche consigliati per sistemi con box 'turbo' per suonare a baule aperto con frequenze dai 45 a 80 Hz;
- L'IRON 12 è caratterizzato da un doppio magnete in ferrite da 175x20mm con un peso di 9 kg circa, mentre l'IRON 15 dispone di un magnete ancora più grande da 185x20 mm. Il potente gruppo magnetico, ventilato e raffreddato, assicura prestazioni elevate e precisione sonora anche a potenze ridotte;
- Il cuore di questi subwoofer è la bobina da 3.2", con un avvolgimento in rame puro al 100% e un'altezza di 42 mm, scelta per garantire una maggiore musicalità e precisione;
- Gli incollaggi sono effettuati con collante bicomponente e gruppo spider avvitato al cestello per una tenuta meccanica eccezionale. Il bordo in gomma elastica garantisce una perfetta tenuta pneumatica all'interno del box, prevenendo fischi e perdite di pressione;
- Per le connessioni, abbiamo optato per morsetti a molla da 6 mmq in ottone nichelato, capaci di gestire potenze vicine al kilowatt RMS;
- Infine, il parapolvere in carbonio di alta qualità migliora la rigidità del cono e favorisce il raffreddamento della bobina. Nell'IRON 12 il parapolvere è di tipo piatto, mentre nell'IRON 15 è tondo.



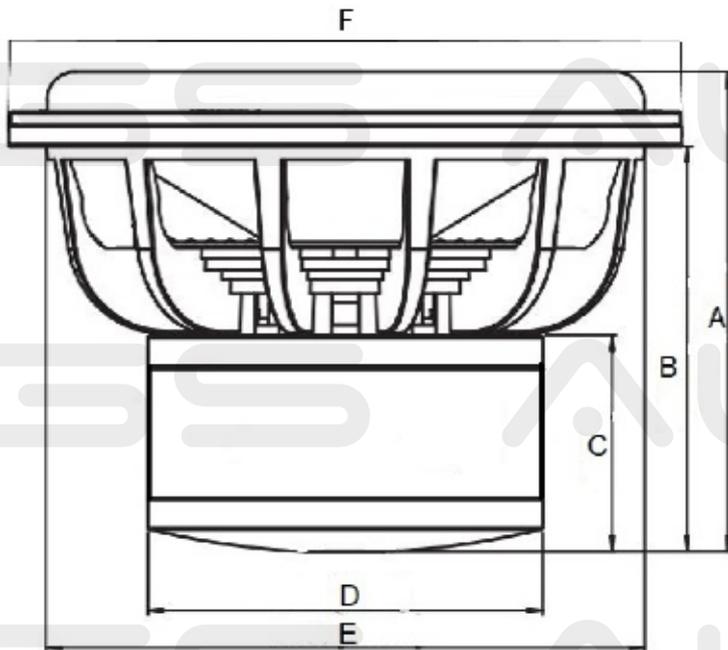
COMPONENTI PERSONALIZZABILI E RICAMBI: 1. KIT RICONATURA - 2. GESTELLO - 3. BOBINA - 4. CONO E PARAPOLVERE - 5. SPIDER PACK/SPIDER KIT - 6. SOSPENSIONE

QUALITÀ DEL SUONO

EFFICIENZA

MASSIMO SPL

MODELLO	PARAMETRI THIELE&SMALL													DIMENSIONI (MM)					
	Qts	Vas (L)	Fs (Hz)	Re (Ω)	Mms (g)	Xmax (mm)	Qms	Qes	SPL 2.83Vrms	BxL (Tm)	Sd (mm)	RMS	Peak	A	B	C	D	E	F
Iron 12" D1 ohm	0.82	26.64	44.41	1.96	190	36	6.12	0.96	92	10.54	557	1000	2000	195	160	70	175	285	320
Iron 12" D2 ohm	0.65	30.14	37.68	3.84	237	36	6.44	0.72	87.4	17.26	557	1000	2000	195	160	70	175	285	320
Iron 15" D1 ohm	0.91	72.17	40.38	2.23	208	36	6.09	1.07	93.92	10.51	870	1250	2500	210	175	65	185	355	400
Iron 15" D2 ohm	0.75	67.12	37.68	3.88	256	36	6.83	0.84	91.33	16.76	870	1250	2500	210	175	65	185	355	400



68L - BOX SUGGERITO 12" - Accordo 35Hz		
A	35 (cm)	DIMENSIONE TAVOLE BOX (cm) *
B	75 (cm)	35X75 (2 pezzi)
C	35 (cm)	31X75 (2 pezzi)
D	28.4 (cm)	31X31 (2 pezzi)
F	33 (cm)	
G	28 (cm)	DIMENSIONE TAVOLE PORTA (cm) *
H	15 (cm)	31X26 (1 pezzo)
L	5 (cm)	31X15 (1 pezzo)

2 subwoofer 12" 112L - BOX SUGGERITO Accordo 37Hz		
A	40 (cm)	DIMENSIONE TAVOLE BOX (cm) *
B	95 (cm)	40x60 (2 pezzi)
C	38 (cm)	60x36 (2 pezzi)
D	28.4 (cm)	36x36 (2 pezzi)
F	34 (cm)	
G	28 (cm)	DIMENSIONE TAVOLE PORTA (cm) *
H	12 (cm)	34x28 (1 pezzo)
L	8 (cm)	34x12 (1 pezzo)

85L - BOX SUGGERITO 15" - Accordo 32Hz		
A	37 (cm)	DIMENSIONE TAVOLE BOX (cm) *
B	80 (cm)	40X80 (2 pezzi)
C	40 (cm)	35X80 (2 pezzi)
D	28.4 (cm)	36X31 (2 pezzi)
F	33 (cm)	
G	28 (cm)	DIMENSIONE TAVOLE PORTA (cm) *
H	15 (cm)	36X26 (1 pezzo)
L	5 (cm)	36X12 (1 pezzo)

*Dimensioni calcolate considerando tavole di legno spessore 20 mm

